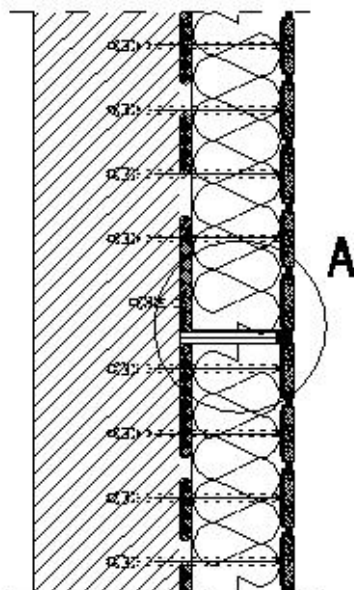
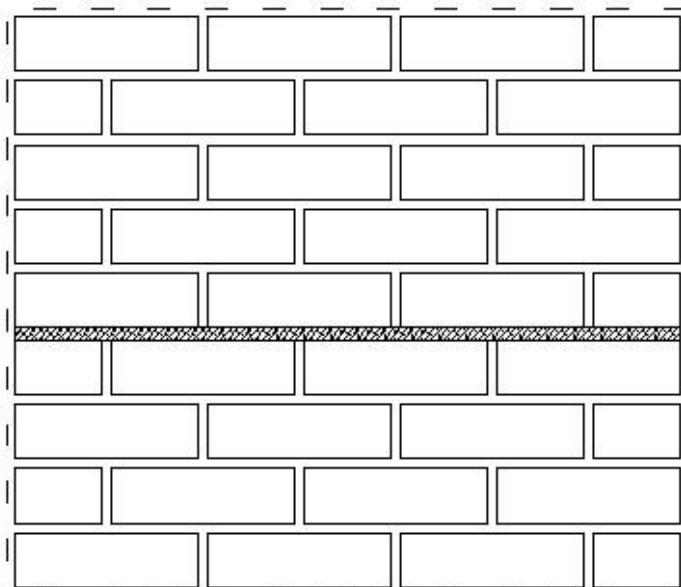
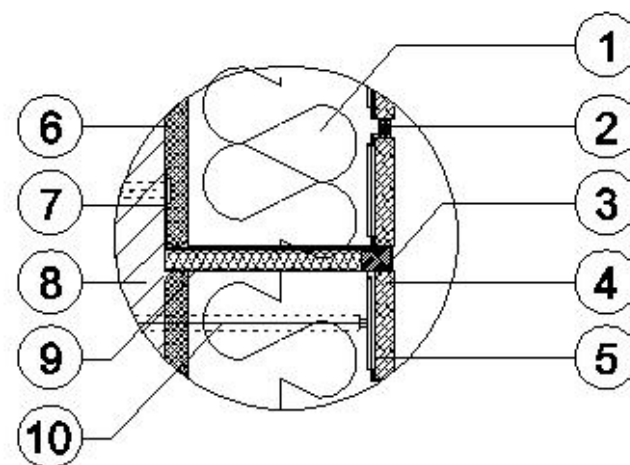


## Art Brick -dylatacja pozioma



### Szczegół A skala 1:5



- 1.Płyta systemu ArtBrick
- 2.Spoina pozioma
- 3.Rozprężna taśma dylatacyjna Illbruck
- 4.Płytki elewacyjna
- 5.Klej elastyczny mrozoodporny
- 6.Klej do styropianu
- 7.Listwa startowa
- 8.ściana konstrukcyjna
- 9.Niskorozprężna pianka poliuretanowa
- 10.Kołek montażowy z metalowym trzpieniem

**UWAGA:** Dylatację poziomą należy wykonywać co 9m

		NAZWA FIRMY:	
ArtBrick -DYLATAcja POZIOMA		Data:	
		Skala:	1:10
OPRACOWAŁ:		PROJEKT:	Nr Rys. 3