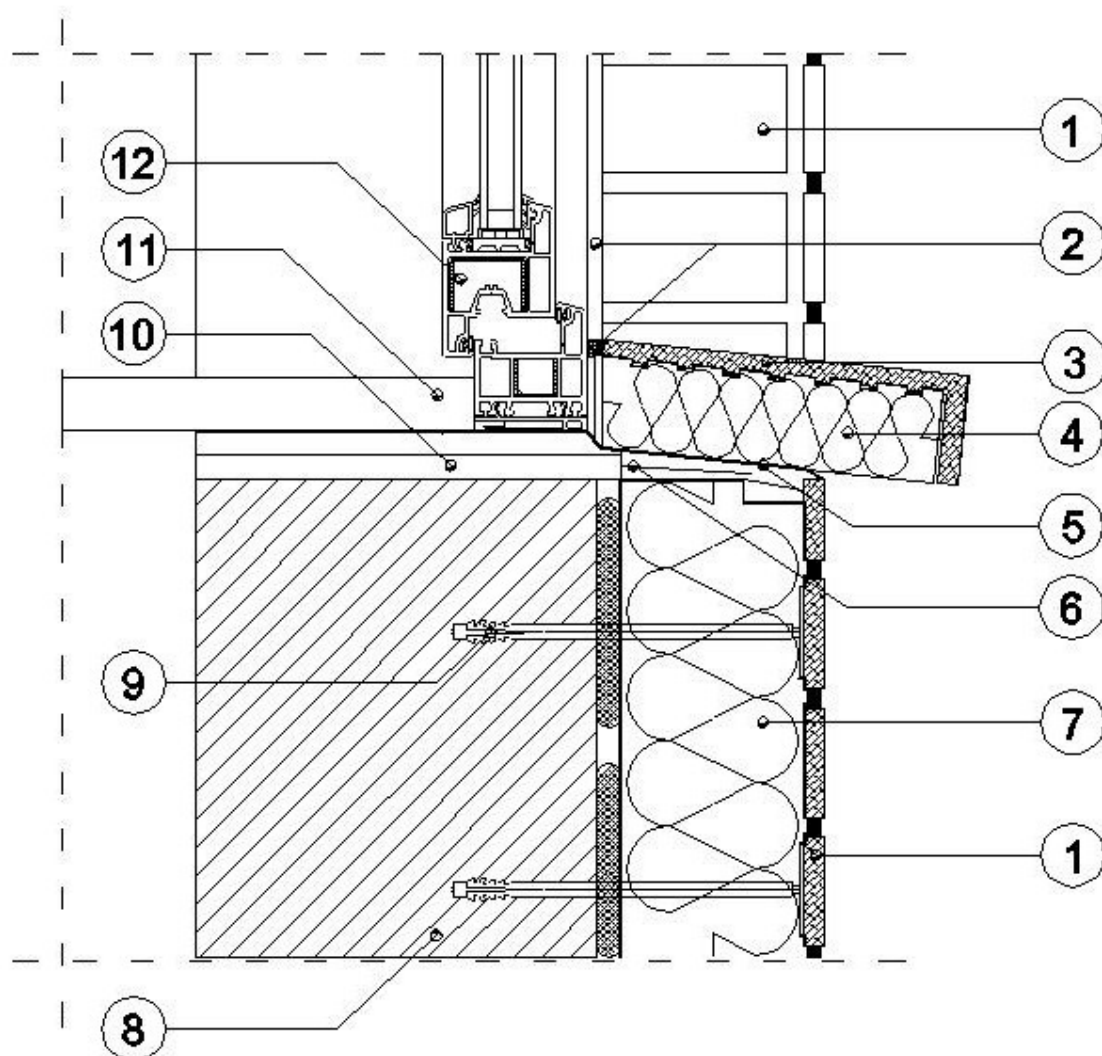


Art Brick -rozwiązanie parapetu



1. Płytki elewacyjna
2. Rozprężna taśma dylatacyjna Illbruck
3. Płytki elewacyjna kątowna
4. Płytki systemu ArtBrick
5. Izolacja przeciwwilgociowa
6. Niskorozprężna pianka poliuretanowa
7. Płytki systemu ArtBrick
8. Ściana konstrukcyjna
9. Kołek montażowy z metalowym trzpieniem
10. Izolacja termiczna
11. Parapet wewnętrzny
12. Skrzydło okna

		NAZWA FIRMY:	
ArtBrick -ROZWIĄZANIE PARAPETU		Data:	
		Skala:	1:5
OPRACOWAŁ:		PODPISE	Nr Rys. 6