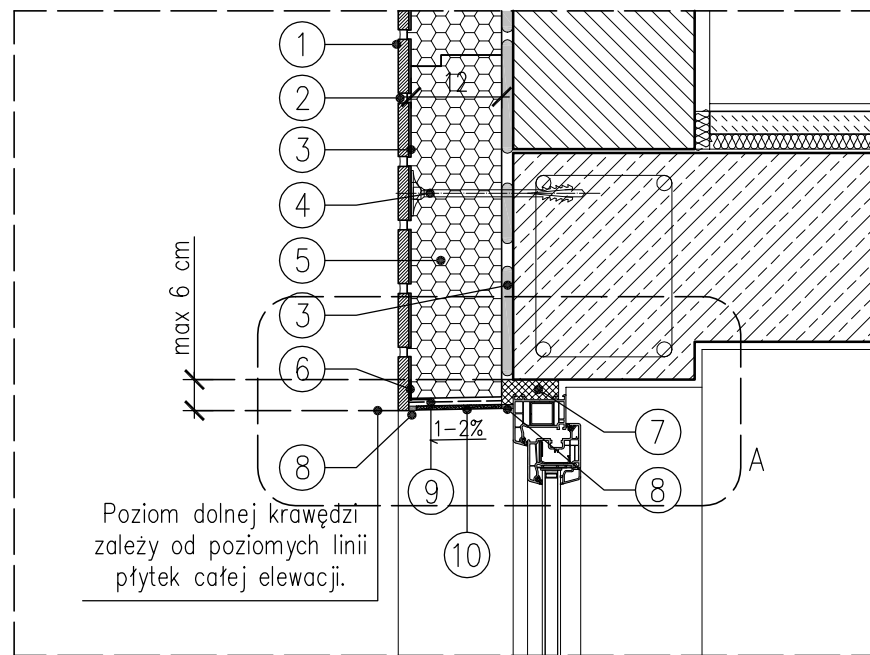
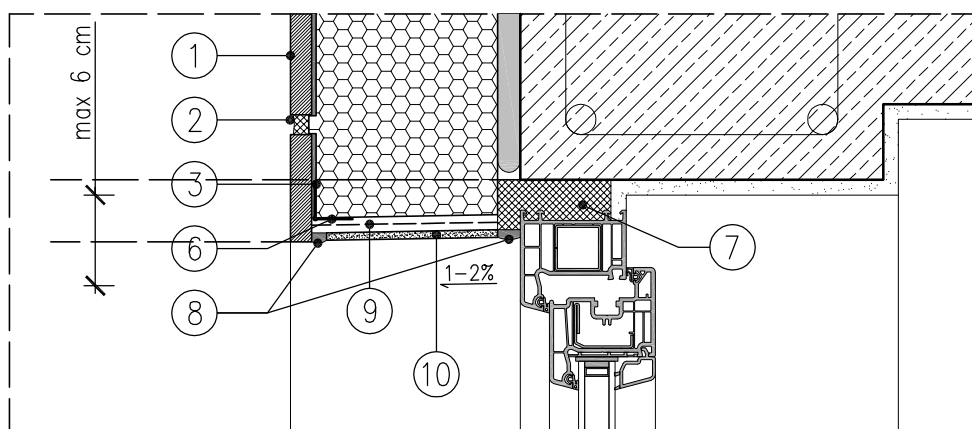


Widok z przodu



Przekrój



Detail A 1:5

1. Płytki klinkierowa
2. Zaprawa fugowa FS
3. Klej systemowy KS
4. Kołki mocujące z trzpieniem metalowym
5. Płyta ociepleniowa ArtBrick System gr. 12cm
(płytę należy pokryć mostkiem szczepnym ArtBrick MS)
6. Listwa narożna
7. Niskoprężna pianka poliuretanowa
8. Uszczelnienie z silikonu
9. Warstwa zbrojąca z siatką z włókna szklanego
10. Wyprawa dekoracyjna z tynku cienkowarstwowego

skala

1:10

temat rysunku:

**NADPROŻE OKIENNE - PŁYTKI W UKŁADZIE POZIOMYM
(NAROŻNIK NADPROŻA - STYK PŁYTKI KLINKIEROWEJ Z TYNKIEM) -
DOCIEPLENIE GR. 12 CM**

rysunek

3.d