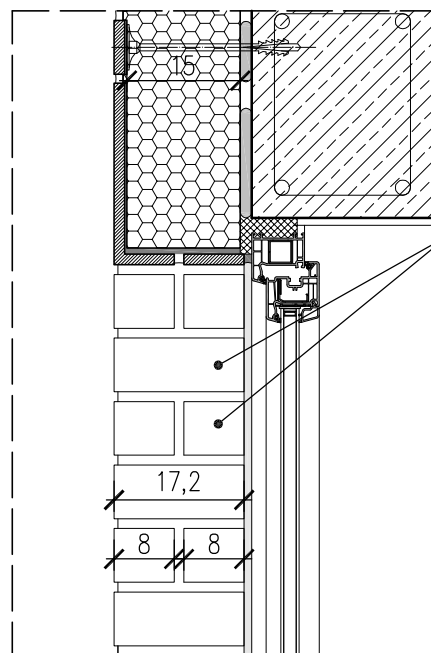
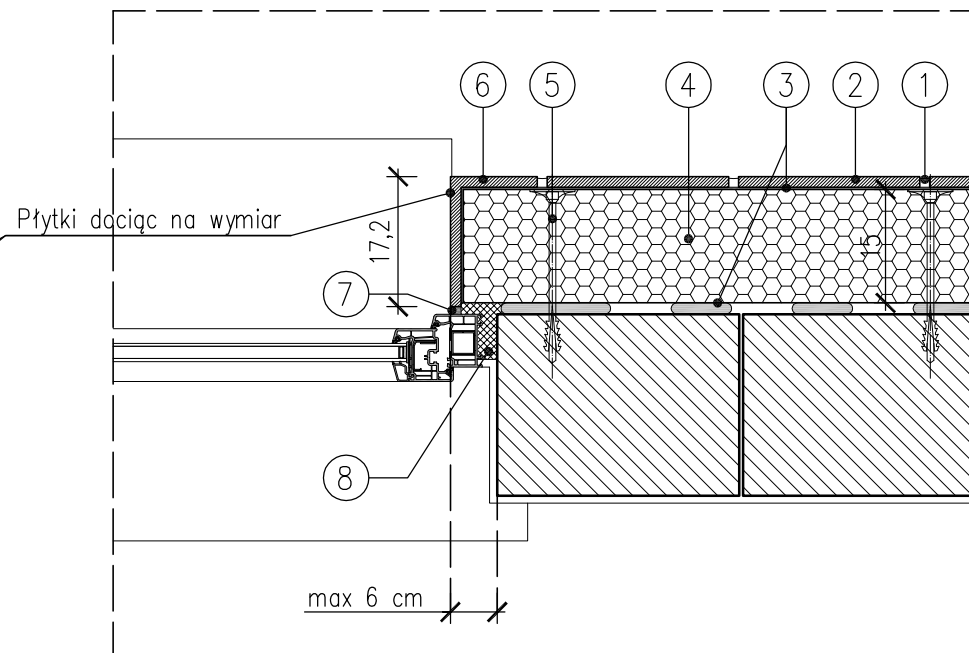


Zewnętrzna strona
ościeża



Wewnętrzna strona
ościeża



Rzut

1. Zaprawa fugowa FS
2. Płytki klinkierowa prostokątna przycięta na wymiar
3. Klej systemowy KS
4. Płyta ociepleniowa ArtBrick System gr.15 cm
(płytkę należy pokryć mostkiem szczepnym ArtBrick MS)
5. Kołki mocujące z trzpieniem metalowym
6. Płytki klinkierowa narożna
7. Rozprężna taśma dylatacyjna
8. Niskoprężna pianka poliuretanowa

skala 1:10	temat rysunku: OŚCIEŻE OKIENNE Z WYKORZYSTANIEM PŁYTEK NAROŻNYCH - DOCIEPLENIE GR. 15 CM	rysunek 4.a
----------------------	--	-----------------------