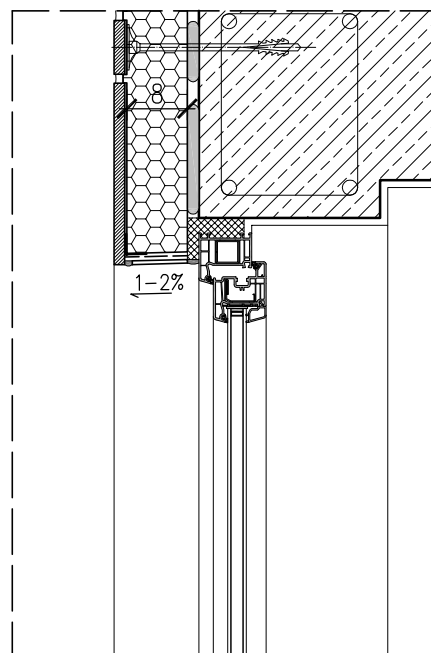
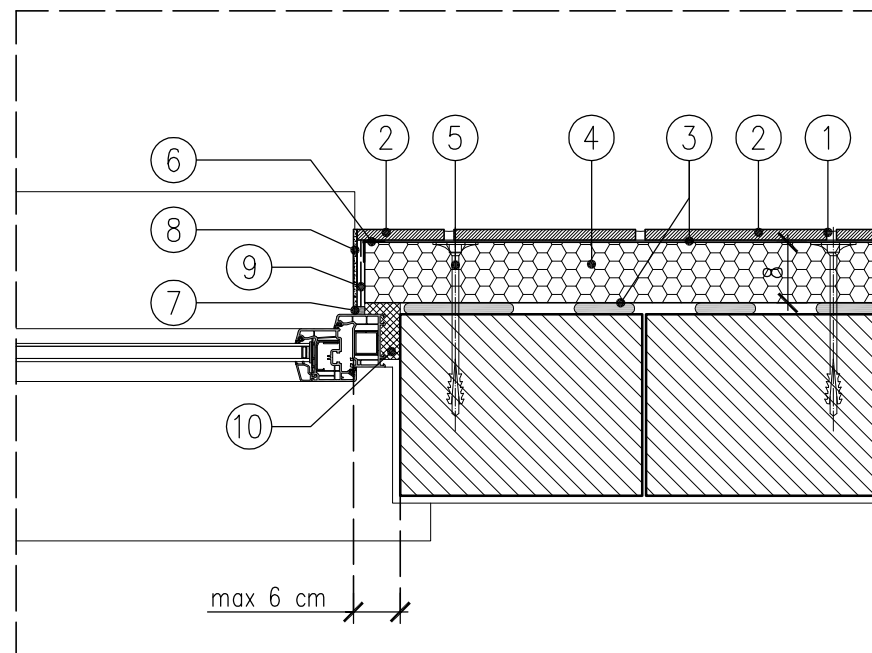


Zewnętrzna strona
ościeża



Wewnętrzna strona
ościeża



Rzut

1. Zaprawa fugowa FS
2. Płytki klinkierowa prostokątna
3. Klej systemowy KS
4. Płyta ociepleniowa ArtBrick System gr. 8 cm
(płytkę należy pokryć mostkiem szczepnym ArtBrick MS)
5. Kołki mocujące z trzpieniem metalowym
6. Listwa narożna
7. Uszczelnienie z silikonu
8. Wyprawa dekoracyjna z tynku cienkowarstwowego
9. Warstwa zbrojąca z siatką z włókna szklanego
10. Niskoprężna pianka poliuretanowa

skala

1:10

temat rysunku:

**OŚCIEŻE OKIENNE Z WYKORZYSTANIEM PŁYTEK PROSTOKĄTNYCH
(NAROŻNIK - STYK PŁYTKI KLINKIEROWEJ Z TYNKIEM) -
DOCIEPLENIE GR. 8 CM**

rysunek

4.d